

SPI 接口规程

目的

这篇文章说明了在单轴 SCA61T 和双轴 SCA100T 倾角仪中使用的 SPI 接口。

SPI 接口

外围串行接口(SPI)是一种四线同步串行接口。数据通信在从器件选择或片选信号(CSB)为低时有效。数据由串行数据输入(MOSI)，串行数据输出(MISO)和串行时钟信号(SCK)组成的三线接口进行传输。每个 SPI 系统由一个主机，一个或多个从机构成。主机是提供 SPI 时钟信号的微控制器，从机是接收 SPI 信号的任何集成电路。

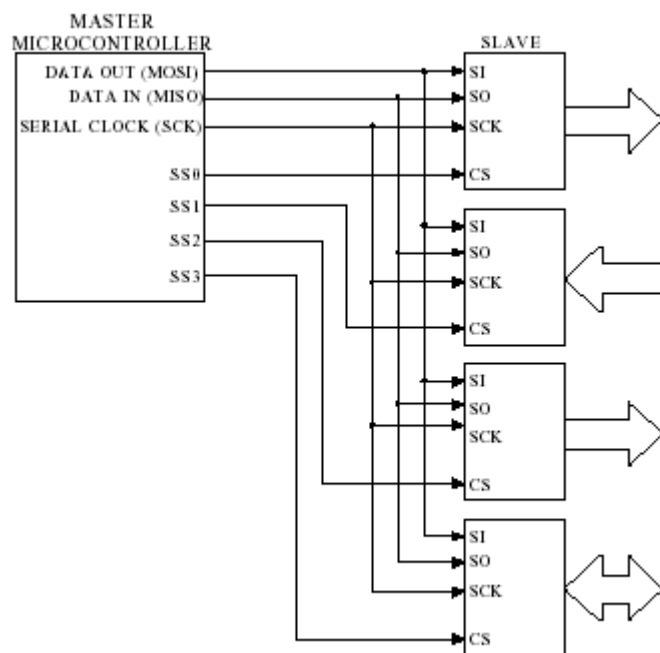


图 1 典型 SPI 接口连接图

该 ASIC 的 SPI 接口是支持绝大多数用软件实现 SPI 总线的微控制器。然而它不支持用硬件实现 SPI 的微型控制器(这种控制器在许多商用控制器中很普遍)。该产品的 SPI 接口用于检测、校准及最后的应用中。在常规应用中，一些检测和校准命令是无效的，因而这里没有相关文档。在主从操作模式中，该 ASIC 总是作为从器件来操作的。主机(如 uP 检测机等)与 ASIC 间使用四线串行系统实现传输。

MOSI	主机出从机入	uP	—	ASIC
MISO	主机入从机出	ASIC	—	uP
SCK	串行时钟	uP	—	ASIC
CSB	片选(低有效)	uP	—	ASIC

每次数据传输开始于 CSB 信号的下降沿，结束于其上升沿。数据传输过程中，命令和数据由 SCK 和 CSB 信号控制，并遵循下列规则：

1. 命令和数据传输时，高位在前，低位在后
2. 每个输出数据/状态位在 SCK 下降沿移出 (MISO 线)
3. SCK 信号的上升沿数据输出 (MOSI 线)
4. 器件在 CSB 信号为低被选中，同时收到一个八比特命令。该命令指定了、将要进行的操作。
5. CSB 信号上升沿时结束所有的数据传输，并复位内部计数器和命令字寄存器。
6. 如果接收到无效命令，则不会有数据写入 IC，MISO 将保持高阻直至 CSB 下降沿，并对串行通信重新初始化。
7. 除了表 1 中所列的 SPI 命令之外，为了能够执行其它命令，锁存器的内容须正确设置。如果其他命令输入时，锁存器的内容不正确，则数据不会传送到芯片上，并且在 CSB 信号下降沿到来之前，MISO 线一直处于高阻态。
8. 发送完命令后，主机的数据传送立即进行(在 MOSI 线)，数据将写入 ASIC 的内部寄存器中。
9. 在 SCK 的上升沿，SPI 命令的最后一位输入后，则在紧接的 SCK 的下降沿到来时，数据开始由 MISO 线输出。
10. 最高数据传输速率可超过 1MHz。

SPI 命令可以是独立的指令也可以是指令与数据的组合。在指令与数据一起发送时，输入数据直接跟在指令之后，输出数据与主机的输入数据平行进行。

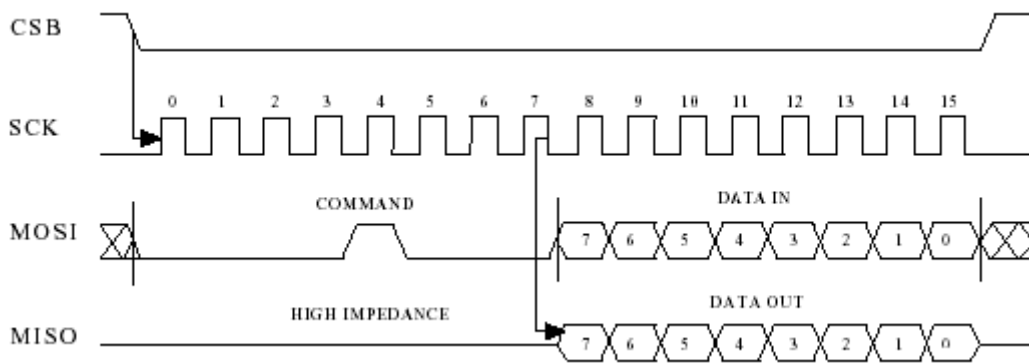


图 2 SPI 总线上的命令与数据的传输

上电后，电路以测量模式启动，这是在最终应用中使用的操作模式。

数字接口说明

表 1 数字参数

参数	条件	最小值	典型值	最大值	单位
数字输出	@500kHz			1	nF
SPI 时钟频率			500		kHz
内部 AD 频率		150			us
数据传输时间	@500kHz	38			us

注：最小 SPI 频率取决于主控制器时钟频率

SPI 命令

SPI 接口使用 8 比特指令（或命令）寄存器。用户使用的一组命令列于表 6 中。

表 2 SPI 命令

命令名称	命令格式	描述
MEAS	00000000	测量模式(上电后, 常规操作模式)
RWTR	00001000	读写温度数据寄存器
STX	00001110	激活 X 通道自检
<i>STY</i>	<i>00001111</i>	<i>激活 Y 通道自检</i>
RDAX	00010000	通过 SPI 总线读 X 通道加速度值
<i>RDAY</i>	<i>00010001</i>	<i>通过 SPI 总线读 Y 通道加速度值</i>

注：斜体命令仅用于双轴 SCA100T 中

测量模式(MEAS)：上电后的标准操作模式。在常规操作中，MEAS 命令是退出自检的命令。

读写温度数据寄存器(RWTR)：在常规操作中，可以在不影响电路操作的情况下读写温度数据寄存器，温度数据寄存器每隔 150us 加载一次，在 CSB 为低时，不能进行加载。因而为了保证数据正确，在执行 RWTR 命令前，CSB 信号至少要保持 150us 的高电平。数据传输如图 3 所示，MSB 在前。在常规操作中，执行 RWTR 命令时，什么数据写入温度数据寄存器并不重要，因而建议全部输入 0。

对 X 通道自检(STX)：STX 命令能激活 X 通道(通道 1)自检功能。内部电荷管道被激活，高电压施加到加速度传感器的电极上，从而产生静电力，使敏感梁偏离平衡位置，产生正向的加速度。输入 MEAS 命令后，自检无效。

对 Y 通道自检(STY)：STY 命令能激活 Y 通道(通道 2)自检功能。内部电荷管道被激活，高电压施加到加速度传感器的电极上，从而产生静电力，使敏感梁偏离平衡位置，产生正向的加速度。输入 MEAS 命令后，自检无效。

读 X 通道加速度(RDAX)：RDAX 命令能够访问 X 通道(通道 1)A/D 转换器加速度信号，加速度信号存储在 X 通道加速度数据寄存器中。在常规操作中，加速度数据寄存器每隔 150us 加载一次。当 CSB 信号为低时，不能进行加载操作，因而为了保证数据正确，执行 RDAX 命令前，CSB 信号应至少保持 150us 的高电平。数据输出是 11 比特的数字量，MSB 在前，LSB 在后。

读 Y 通道加速度(RDAY)：RDAX 命令能够访问 Y 通道(通道 2)A/D 转换器加速度信号，加速度信号存储在 Y 通道加速度数据寄存器中。在常规操作中，加速度数据寄存器每隔 150us 加载一次。当 CSB 信号为低时，不能进行加载操作，因而为了保证数据正确，执行 RDAY 命令前，CSB 信号应至少保持 150us 的高电平。数据输出是 11 比特的数字量 MSB 在前，LSB 在后。注意 此命令仅对双轴 SCA100T 有效。

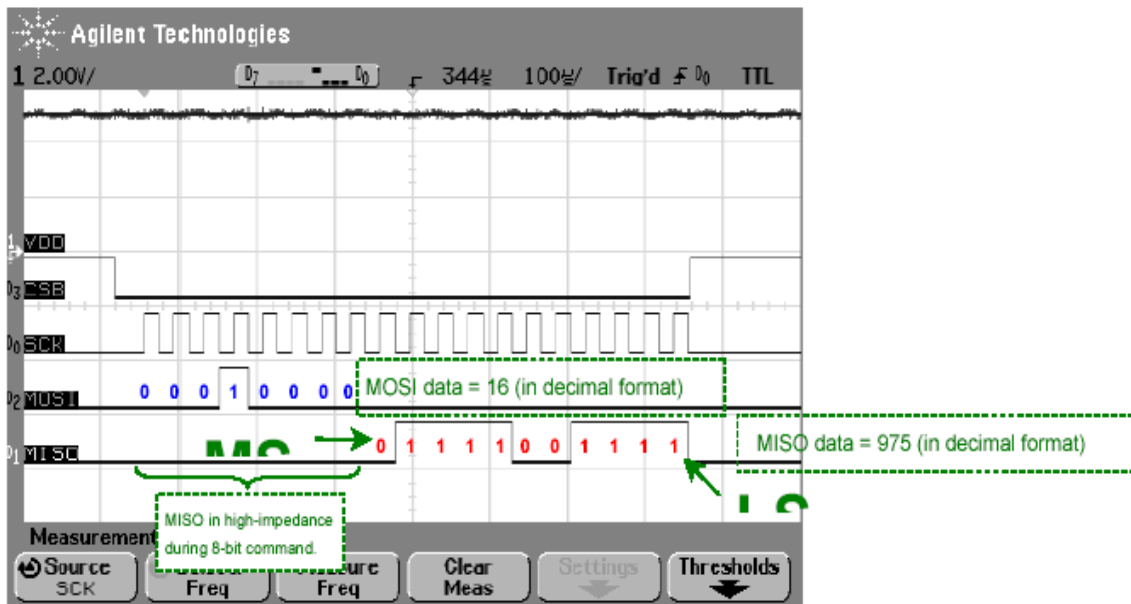


图 3 SPI 接口 RDAX 命令与数据的传送过程

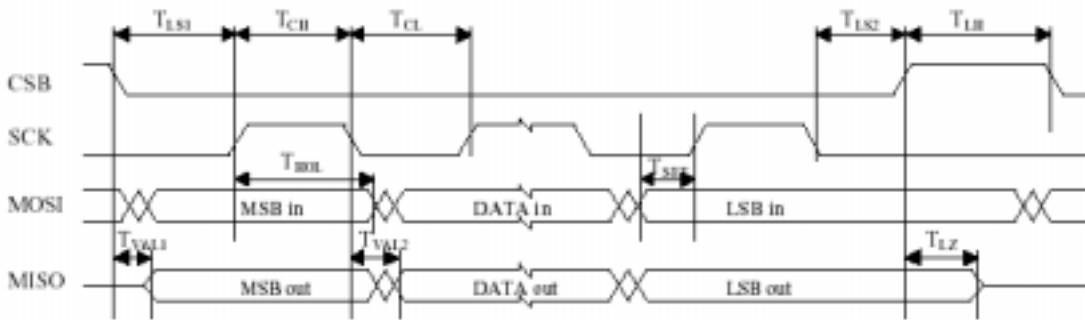


图 4 SPI 总线时序图

SPI 接口的直流特性

5V 供电 (特别标明的除外), 流入电路的电流为正值。

表 3 SPI 接口的直流特性

参数	条件	符号	最小值	典型值	最大值	单位
CSB 输入端						
截止电流	$V_{IN}=0V$	I_{PU}	13	22	35	uA
输入高电平		V_{IH}	4		$V_{dd}+0.3$	V
输入低电平		V_{IL}	-0.3		1	V
滞后电压		V_{HYST}		$0.23 \cdot V_{dd}$		V
输入电容		C_{IN}		2		pF
MOSI, SCK 输入端						
灌电流	$V_{IN}=5V$	I_{PD}	9	17	29	uA
输入高电平		V_{IH}	4		$V_{dd}+0.3$	V

输入低电平		V_{IL}	-0.3		1	V
滞后电压		V_{HYST}		$0.23 \cdot V_{dd}$		V
输入电容		C_{IN}		2		pF
MISO 输出端						
输出高电平	$1 > -1mA$	V_{OH}	$V_{dd} - 0.5$			V
输出低电平	$1 < 1mA$	V_{OL}			0.5	V
三态漏电流	$0 < V_{MISO} < V_{dd}$	I_{LEAK}		5	100	pA

表 4 SPI 接口的交流特性

参数	条件	符号	最小值	典型值	最大值	单位
CSB, SCK 端						
由 CSB(10%)信号到 SCK(90%)信号的时间		T_{LS1}	120			ns
由 SCK(10%)信号到 CSB(90%)信号的时间		T_{LS2}	120			ns
SCK 端						
SCK 信号低电平时间	MISO 线的分布电容小于 2nF	T_{CL}	1			uS
SCK 信号高电平时间	MISO 线的分布电容小于 2nF	T_{CH}	1			uS
MOSI, SCK 端						
由 MOSI (10%)信号到 SCK(90%)信号的时间, 数据建立时间		T_{SET}	30			ns
由 SCK(90%)信号到 MOSI (10%, 90%)信号的时间, 数据持续时间		T_{HOL}	30			ns

MISO, CSB 端						
由 CSB(10%) 信号到稳定的 MISO(10%, 90%) 的时间	MISO 线的分布电容小于 15pF	T_{VAL1}	10		100	ns
由 CSB(90%) 信号到高阻态的 MISO 的时间	MISO 线的分布电容小于 15pF	T_{LZ}	10		100	ns
MISO, SCK 端						
由 SCK(10%) 信号到稳定的 MISO(10%, 90%) 的时间	MISO 线的分布电容小于 15pF	T_{VAL2}			100	ns
CSB 端						
一个 SPI 周期, CSB 信号高电平时间 (90%)		T_{LH}	15			uS