

AT201(101)-SIA-EGOT 系列 (4-20mA 输出)

倾角传感器说明书

产品描述：

AT201-SIA-EGOT 是 4-20mA 双轴电流输出倾角；AT101-SIA-EGOT 是 4-20mA 单轴电流输出倾角。通过测量静态重力加速度变化，转换成倾角变化，然后再转换成电流输出。用户可设置倾角输出量程为： $\pm 15^\circ$ 、 $\pm 20^\circ$ 、 $\pm 30^\circ$ 、 $\pm 45^\circ$ 、 $\pm 60^\circ$ 、 $\pm 90^\circ$ （对应 4-20mA 电流）。

产品主要适合静态和慢速变化的动态测量，不适用于快速变化的动态测量。所测量的载体水平或者俯仰角度变化速度 5 度/秒以下的情况效果良好，超过 10 度/秒的情况下，因为受到载体运动产生加速度的影响，会产生角度输出失准的情况。垂直振动情况下，高频振动对角度数据影响小，0.5g 以下振动对倾角影响小。

产品选型表：

型号	量程	工作电压	工作温度	说明
AT201-SIA-EGOT-15	双轴 ± 15	22V-26V	-40 -85	带外壳插头
AT201-SIA-EGOT-20	双轴 ± 20	22V-26V	-40 -85	带外壳插头
AT201-SIA-EGOT-30	双轴 ± 30	22V-26V	-40 -85	带外壳插头
AT201-SIA-EGOT-45	双轴 ± 45	22V-26V	-40 -85	带外壳插头
AT201-SIA-EGOT-60	双轴 ± 60	22V-26V	-40 -85	带外壳插头
AT201-SIA-EGOT-90	双轴 ± 90	22V-26V	-40 -85	带外壳插头
AT101-SIA-EGOT-15	单轴 ± 15	22V-26V	-40 -85	带外壳插头
AT101-SIA-EGOT-20	单轴 ± 20	22V-26V	-40 -85	带外壳插头
AT101-SIA-EGOT-30	单轴 ± 30	22V-26V	-40 -85	带外壳插头
AT101-SIA-EGOT-45	单轴 ± 45	22V-26V	-40 -85	带外壳插头
AT101-SIA-EGOT-60	单轴 ± 60	22V-26V	-40 -85	带外壳插头
AT101-SIA-EGOT-90	单轴 ± 90	22V-26V	-40 -85	带外壳插头

主要技术指标：

1. 传感器的技术指标：(环境温度=25℃，电源=+24V，速度=6.8 次/秒)

以下测试数据均为 AT201-SIA-EGOT-60 为基准

指标	最小	典型	最大	单位
响应速度	4	6.8	12.8	Hz
分辨率		± 0.02		°
精度(< $\pm 15^\circ$)	0	± 0.04	0.08	°
精度(< $\pm 30^\circ$)	0	± 0.06	0.1	°
精度(< $\pm 60^\circ$)	0.05	± 0.1	0.2	°
非线性	0.2	0.5	0.8	%
零度点重复性		± 0.05		°

温度漂移

± 0.002

o/

2. 其他指标：

指标	最小	典型	最大	单位
建议工作电压	22	24	26	V
极限工作电压	18		30	V
空载电流	25	27	30	mA
最大消耗电流			70 ¹	mA
输出电流范围	4		20	mA
工作温度	-40		+85	
电流折合角度算法	角度 = (当前电流值 - 12) * (量程 / 8) ²			o
角度分辨率	8 / 量程			mA

注：1 对应电流越大，工作电流越小。当产品两路电流输出满负载（达到 20mA）时，工作电流上升 40mA。

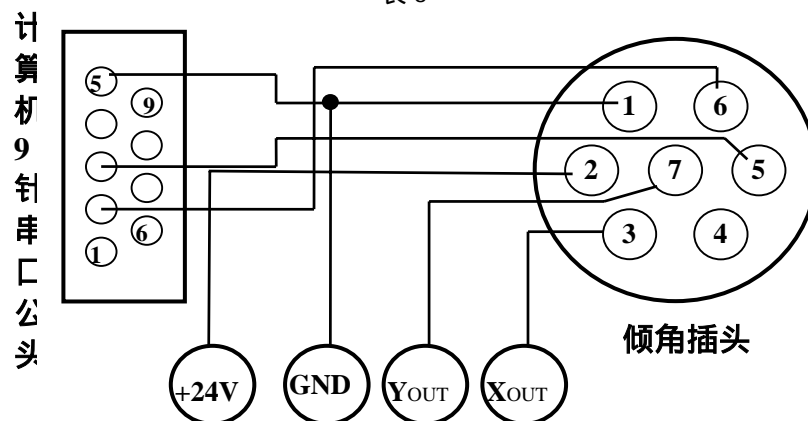
2 对于 ±60 度倾角，量程为 60。

接线定义及外壳尺寸：

1. 插座接线定义(见表 3)

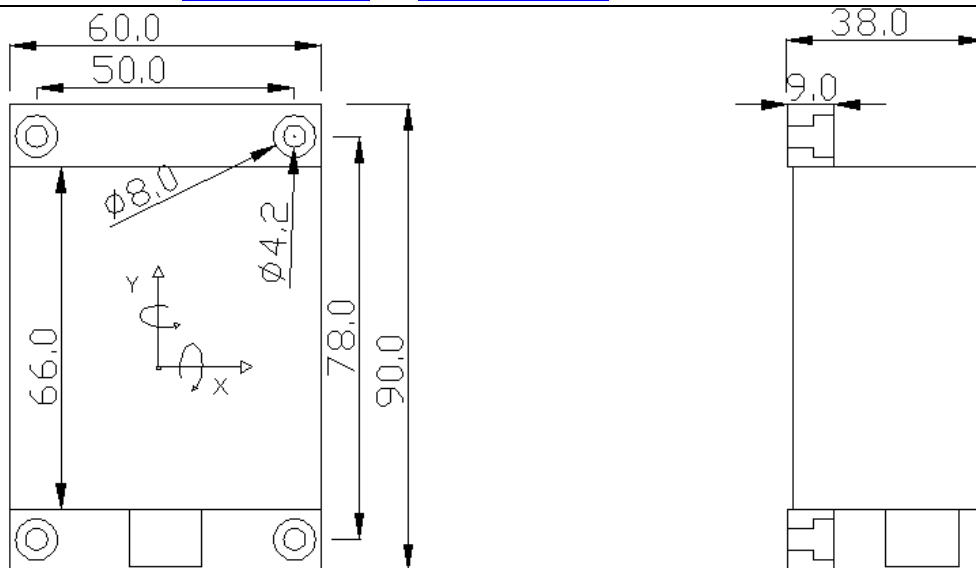
插头引脚号码	名称	说明
1	GND	输入电源地
2	+24V	输入电源正极
3	XOUT	X 轴电流输出
4	NC	未使用（悬空，禁止连接任何电平）
5	NC	未使用（悬空，禁止连接任何电平）
6	NC	未使用（悬空，禁止连接任何电平）
7	YOUT	Y 轴电流输出

表 3



外壳机械尺寸：（单位：mm）

注：防水等级标准 IP55 以上。



型号	文件名	日期	改动原因
AT201-SIA-EGA	AT201-SIA-EGA 系列倾角传感器说明书	2006 年 11 月 28 日	新建文件
AT101-SIA-EGA	AT201 (101) -SIA-EGA 系列 (4-20mA 输出) 倾角传感器说明书	2006 年 12 月 1 日	1. 在文件名上增加了对产品特点的描述 2. 增加 AT101-SIA-EG 的指标 3. 简化电流折合角度算法
AT201-SIA-EGA AT101-SIA-EGA	AT201 (101) -SIA-EGA 系列 (4-20mA 输出) 倾角传感器说明书	2006 年 12 月 12 日	增加了偏差角度值
AT201-SIA-EGA AT101-SIA-EGA	AT201 (101) -SIA-EGA 系列 (4-20mA 输出) 倾角传感器说明书	2007 年 2 月 13 日	改变了外壳尺寸以及接线定义
AT201-SIA-EGOT AT101-SIA-EGOT	AT201 (101) -SIA-EGOT 系列 (4-20mA 输出) 倾角传感器说明书	2007 年 3 月 28 日	增加了电流输出倾角的命令字